

Rules for the inspection of transport packaging  
for export tea commodities







1

2

3

3.1

Tea commodities

3.2

Moistureproof packaging

4

5

5.1

5.2

1


2


5.3

6

6.1

6.1.1

6.1.1.1

6.1.1.1.1

3

A

B

3


3


6.1.1.1.2

4


6.1.1.2

6.1.1.2.1

6.1.1.2.2

6.1.1.2.2.1

6.1.1.2.2.2

6.1.1.2.3

6.1.1.2.3.1

6.1.1.2.3.2

6.1.1.2.3.3

6.1.1.2.4

6.1.2

6.1.2.1

6.1.2.1.1

6.1.2.1.2

4



6.1.2.2

6.1.2.2.1

6.1.2.2.2

6.1.2.2.3

6.1.2.2.4

6.1.2.2.4.1

6.1.2.2.4.2

6.1.2.2.5

6.1.2.2.5.1

6.1.2.2.5.2

6.1.2.2.6

6.2

6.2.1

6.2.2

6.2.3

6.2.4

6.2.5

6.2.5.1

6.2.5.1.1

6.2.5.1.2

6.2.5.1.3

—

6.2.5.1.4

6.2.5.2

6.2.5.2.1

6.2.5.2.2

6.2.5.2.3

6.2.5.2.4

6.2.5.3

6.2.5.3.1

6.2.5.3.2

6.2.5.3.3

$$\frac{H}{h}$$

—

—

—

—

—

6.2.5.3.4

6.2.5.4

6.2.5.4.1

6.2.5.4.2

6.2.5.4.3

6.2.5.4.4

6.2.6

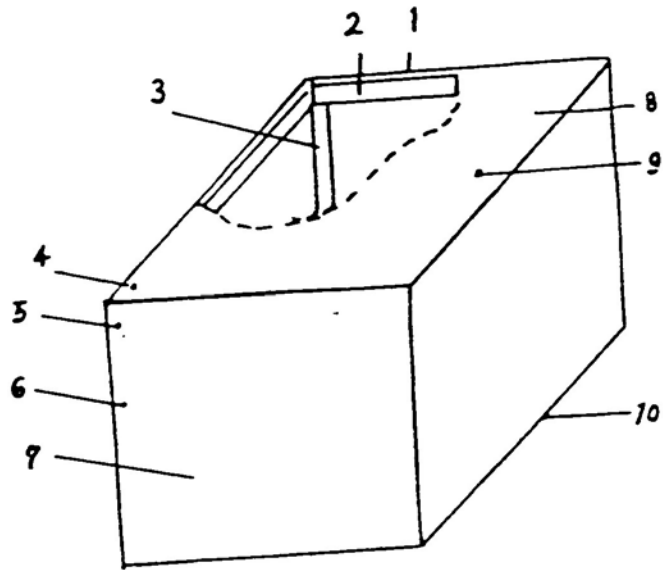
7

8

A

A 1


B



B.1

C

C.1


---

